



SCHÖNMANN AG
sorgt für gutes Klima

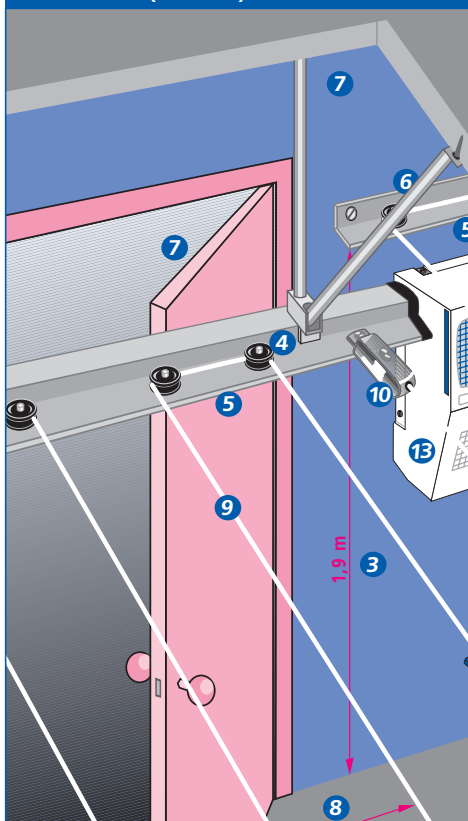
Im Vorderasp 4 ■ CH-8154 Oberglatt ZH ■ Tel. 044 851 51 51 ■ Fax 044 851 51 52 ■ info@schoenmannag.ch ■ www.schoenmannag.ch

Wäschehänge ESCOleina WH15 P / Zusatzwäscheleine ESCOlein ZL

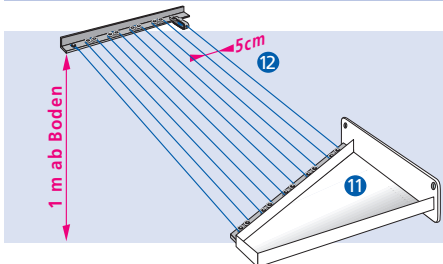
Technisches Datenblatt Nr. ES21.02 / Januar 2009 / ersetzt alle früheren Ausgaben.

Daten über die Wäschehänge ESCOleina WH15 P ①	
Einsatzort	Trockenraum, Wirtschaftsraum, Waschküche
Raumhöhe	minimal 2,05 m, maximal 2,8 m
Montagehöhe / Funktionsweise	1,9 m ¹⁾ über Boden ③ / parallel gespannte Leine, dank drehfreudigen Umlenkrollen ④ auf stabilen Aluminium-Profilen ⑤ immer straff und flexibel zugleich gespannt
Montageart	an Wand ⑥ oder an Decke ⑦ oder kombiniert an Wand und Decke
Leinenabstand ⑧ / Leinenlänge	15 cm ³⁾ / nach Raumvorgabe oder Bedarf
Leinenspannweite	nach Raumvorgabe oder Bedarf bis 5 m ⁴⁾
Leinentragefähigkeit	51 kg je Leine bei 5 m Spannweite mit Einzelast in der Mitte der Leine
Profile ⑤ Wandmontage	Aluminium, auf Raummass zugeschnitten
Profile ⑤ Deckenmontage	Aluminium, auf Raummass zugeschnitten
Deckenaufhängung ⑦	Aluminium, auf Raumhöhe einstellbar
Umlenkrollen ④	hochfestes Nylon, schwarz, mit Stahlachsen auf Aluminium-Profile montiert
Leine ⑨	Drahtseil, rundum weiss plastifiziert
Leinenspanner ⑩	verzinkter Stahl

Detailansicht (Aufsicht) ESCOleina WH15 P

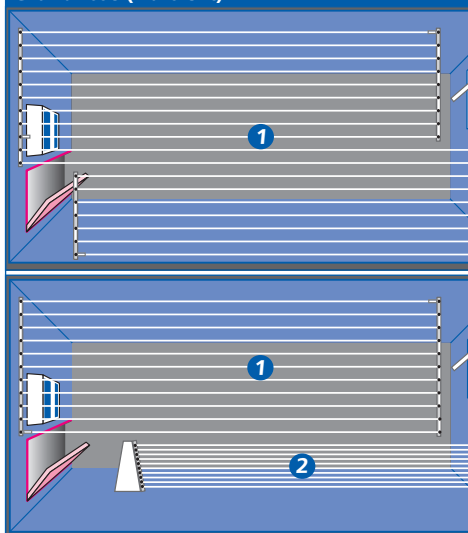


Daten über die Zusatzwäscheleine ESCOlein ZL ②	
Artikel-Nr. T3.091	max. 25 m / 10 Leinen / 5 kg Wäsche
praktische Wäscheklammerschale ⑪	
Artikel-Nr. T3.092	max. 40 m / 10 Leinen / 7,5 kg Wäsche
praktische Wäscheklammerschale ⑪	



Einsatzort	Trockenraum, Wirtschaftsraum, Waschküche
Montagehöhe / Funktionsweise	1 m ²⁾ über Boden / parallel gespannte Leine, dank drehfreudigen Umlenkrollen ④ auf stabilen Profilen ⑤ immer straff und flexibel zugleich gespannt
Montageart	an Wand ② 57 cm hervorstehend
Wandmontage	Aluminium, auf der einen Seite an eine Wand, auf der anderen an die Wäscheklammerschale
Leinenabstand ⑫ / Anzahl Leinen	5 cm / 10 Leinen
Leinenlänge	maximal 25 bzw. 40 m

Grundrisse (Aufsicht)



Allgemeine Angaben

Garantie	2 Jahre
Herkunftsland	Schweiz
Service durch	SCHÖNMANN AG
Bedienungsanleitung	erübrigt sich

Erläuterungen:

- ¹⁾ Wand- und Deckenmontage für Seilhöhe 1,9 m ab Boden – ideal für die grossen Wäschestücke.
- ²⁾ Wandmontage für Seilhöhe 1 m ab Boden – ideal für die kleinen Wäschestücke.
- ³⁾ In Räumen ohne Wäschetrockner ⑬ sind andere Leinenabstände möglich: WH15 P = 30 cm.
- ⁴⁾ Längere Spannweite auf Anfrage.

Technische Änderungen, Liefermöglichkeiten und Druckfehler sind vorbehalten.



SCHÖNMANN AG
sorgt für gutes Klima

Im Vorderasp 4 ■ CH-8154 Oberglatt ZH ■ Tel. 044 851 51 51 ■ Fax 044 851 51 52 ■ info@schoenmannag.ch ■ www.schoenmannag.ch

Waschmittelbox ESCObox WM2 / Wäschetisch ESCOtop WR1

Technisches Datenblatt Nr. ES21.02 / Januar 2009 / ersetzt alle früheren Ausgaben.

Daten über Aufstellung und Typen

Einsatzort		Trockenraum, Wirtschaftsraum, Waschküche
Montagehöhe / Handling	WM2 ①	1,1 m ¹⁾ über Boden / hinter abschliessbarer Tür Lagerraum für Waschmittelboxen und -pakete, flüssige Waschmittel und Gewebeerderler ②
		Waschhilfsmittel und Wäschepflegemittel ③
		Wäscheklammern u.v.a.m. ④
	WR1 ⑤	1 m ²⁾ über Boden / aufklappbarer Aluminiumrost ⑥ für das schonende Trocknen von Feinwäsche und Wollsachen oder als Arbeitsfläche zum Glattstreichen, Zusammenfalten und Stapeln von Wäsche benutzbar
Montageart	WM2	auf Wand, mit Aufhängeschiene ⑦ und Fixier- und Nivellierschrauben ⑧
	WR1	auf Wand, mit stabilem Montageflansch ⑨ und praktischem Auf-/Abklappmechanismus ⑬
Aussenmasse: Höhe / Breite / Tiefe	WM2	540 / 645 / 360 mm
Breite / Tiefe	WR1	aufgeklappt 1350 / 580 mm
Gewicht: netto / Tara / Verpackung	WM2	13,2 kg / 1,6 kg / Karton, recycelbar
	WR1	8 kg / 0,5 kg / Luftpolsterfolie
Fassungsvermögen	WM2	45 kg bzw. 114 Liter
Tragfähigkeit	WR1	50 kg

Material

Bauart	WM2	Tür mit linker Bandung und Einsteckvorrichtung für Namensschild ⑩ mit Sicherheitsschloss (Marke DOM) ³⁾ und 2 Schlüsseln ⑪ / Gehäuse, Trennwand und Tablar aus Zinkblech, punktverschweisst und pulverbeschichtet: reinweiss (RAL 9010), Tür wasserblau (RAL 5021)
	WR1	Aluminiumrost (13 Rohre Ø 20 mm) ⑫ auf 4 Aluprofilen montiert / Montageflansch mit beim Aufklappen des Rostes selbsttätig einrastendem Sicherheitshebel / zum Abklappen des Rostes den Sicherheitshebel ausrasten ⑬

Zubehör

Montagematerial komplett	WM2/WR1	Aufhängeschiene (WM2), Schrauben und Dübel
Montage vor Ort	WM2/WR1	durch SCHÖNMANN AG oder do-it-yourself
RAL-Farben	WM2	nach Wunsch
Anderes Markenschloss ³⁾	WM2	passend zum Schliessplan

Allgemeine Angaben

Garantie	2 Jahre
Herkunftsland	Schweiz
Service durch	SCHÖNMANN AG
Bedienungsanleitung	erübrigt sich

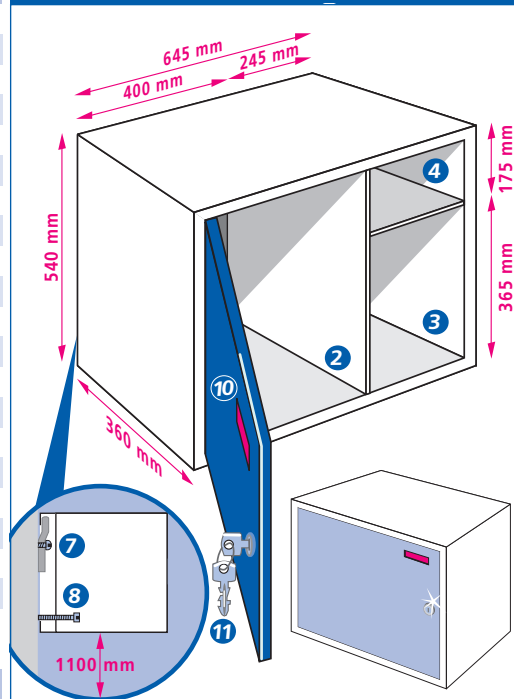
Erläuterungen:

¹⁾ Normhöhe, andere Höhen sind möglich; bei der Montage mehrerer ESCObox WM2 zu einer Einheit sind andere Montagehöhen erforderlich.

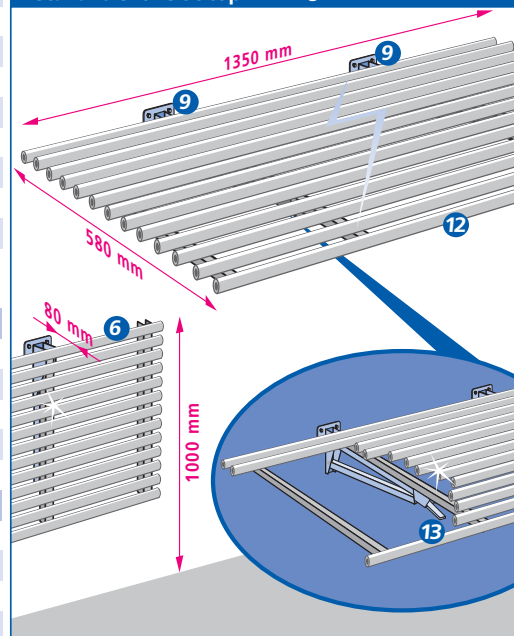
²⁾ Normhöhe, andere Höhen sind möglich.

³⁾ Bei Integration in einen Schliessplan sind die erforderlichen Schlösser bauweise anzuliefern.

Detailansicht ESCObox WM2 ②



Detailansicht ESCOtop WR1 ⑤



Technische Änderungen, Liefermöglichkeiten und Druckfehler sind vorbehalten.